

ICE TECH®

ICE CUBE MAKERS



IT SK 25
IT SK 35
IT SK 45
IT SK 60
IT SK 80
IT SK 135



CARATTERISTICHE GENERALI

Le serie **ICE TECH SK** sono state progettate per il settore dell'ospitalità: bars, ristoranti, pubs... incorporando caratteristiche innovative.

Il cubetto di ghiaccio compatto gourmet di **ICE TECH SK** è il cubetto più desiderato sia da professionisti o consumatori. Ideale per essere utilizzato con bibite analcoliche e liquori.

I cubetti di ghiaccio di **ICE TECH SK** si sciolgono molto lentamente, consentendo ai clienti di gustare più a lungo le loro bevande raffreddate.

Finitura esterna di alta qualità, bella ed estetica, con sportello integrato che migliora lo stile pulito della macchina.

Con un isolamento eccezionale in poliuretano espanso iniettato senza HCFC, la macchina **ICE TECH SK** manterrà la compattezza e la qualità del ghiaccio prodotto, più di qualsiasi altra macchina.

Tutte le parti a contatto con l'acqua sono state progettate in modo da minimizzare il loro attrito e per garantire la massima tensione di superficie, riducendo notevolmente il livello sonoro.

CARATTERISTICHE TECNICHE / LIMITI DI FUNZIONAMENTO

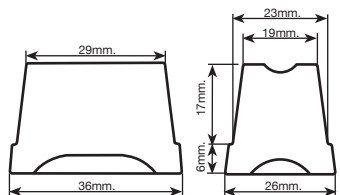
Cubetto di Ghiaccio	M 22gr. L 34gr. IT SK 25 produce cubetti di grandezza S, 14gr.
Carrozzeria	Acciaio SK
Sistema d'Iniezione	Con iniettori speciali semielastici progettati e brevettati da ICE TECH per prevenire la formazione di calcare.
Comandi Elettromeccanici	Il controllo della macchina viene effettuato per temporizzatore e termostato. Semplice, di facile comprensione e manutenzione. Elevata affidabilità e basso costo di pezzi di ricambio.
Interruttore	Interruttore esterno On/Off
Macchine Tropicalizzate	Classe T
Gamma	Temperatura dell'aria: 5 - 40°C Temperatura dell'acqua: 5 - 35°C Pressione: 0,7 - 6 bar
Capacità Produttiva Ghiaccio	Kg/24h a Temperatura ambiente 15°C, Temperatura dell'acqua 10°C
Certificazione	ISO 9001, CE
Altri	Refrigerante R404 Connessione entrata acqua 3/4" Connessione Gas di scarico 20mm. Potenza monofase 220V-50Hz. / Opzionale: 220V-60Hz.

Ice
Intelligence.

- IT SK 25
- IT SK 35
- IT SK 45
- IT SK 60
- IT SK 80
- IT SK 135

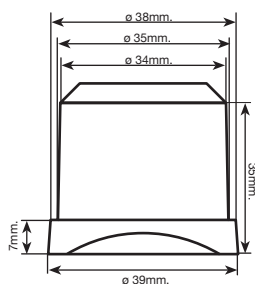
S

14gr.
Solo IT SK 25



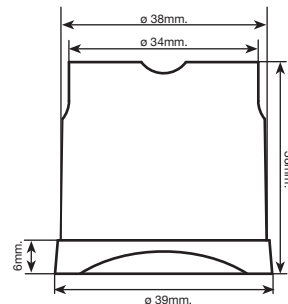
M

22gr.

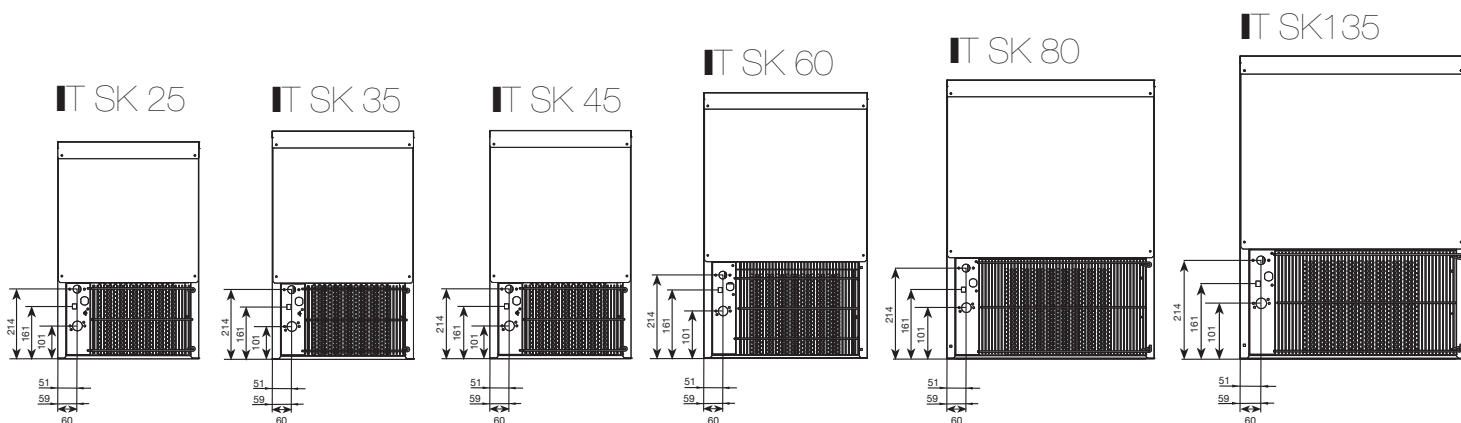


L

34gr.



SCHEMA D'INSTALLAZIONE / mm.



GAMMA



Modello

Modello	Grandezza dei Cubetti	Sistema di Condensazione	Produzione Kg. / Giorno	Serbatoio Kg.	Potenza Massima d'Ingresso W.	LARGHEZZA x PROFONDITÀ x ALTEZZA Dimensioni mm.	Refrigerante R404 Gr.
ICE TECH SK 25	S	Aria	22	6	360	350 x 475 x 590	300
		Acqua	25	6	360		230
ICE TECH SK 35	M, L	Aria	33	15	400	435 x 605 x 695	220
		Acqua	35	15	400		210
ICE TECH SK 45	M, L	Aria	42	15	450	435 x 605 x 695	225
		Acqua	44	15	450		210
ICE TECH SK 60	M, L	Aria	54	30	460	515 x 645 x 840	250
		Acqua	57	30	460		220
ICE TECH SK 80	M, L	Aria	75	40	720	645 x 645 x 870	280
		Acqua	81	40	720		300
ICE TECH SK 135	M, L	Aria	135	60	1150	930 x 565 x 915	500
		Acqua	137	60	1150		340



ICE TECH ICE CUBE MAKERS
P.I. LA REVA, AV. GREMIS 1
46190 RIBARROJA-VALENCIA-SPAIN
TELEFONO SEDE CENTRALE: +34 961 667 636
FAX: +34 961 668 944
www.icetechice.com / sales@icetechice.com

CENTRO LOGISTICO DI ICE TECH IN ITALIA
BRACCHI SRL
VIA VENEZIANA BADALASCO 443, DEPOSITO NR.3
24045 FARA GERA D'ADDA-BERGAMO-ITALIA
TELEFONO ATTENZIONE COMMERCIALE: +39 0240 708 373
ORDINI: FAX: +39 0289 981 435 / ordini@icetechice.com

SISTEMA A SPRUZZO



Ice Intelligence.