

ICE TECH[®]

ICE CUBE MAKERS



IT SS 25
 IT SS 35
 IT SS 45
 IT SS 60
 IT SS 80
 IT SS 135
 IT SS 150
 IT SS 400



CARATTERISTICHE GENERALI

Le serie **ICE TECH SS** sono state progettate per il settore dell'ospitalità: bars, ristoranti, pubs... incorporando caratteristiche innovative.

Il cubetto di ghiaccio gourmet grande e compatto di **ICE TECH SS** è il cubetto più desiderato sia da professionisti o consumatori. Ideale per essere utilizzato con bibite analcoliche e liquori.

I cubetti di ghiaccio di **ICE TECH SS** si sciolgono molto lentamente, consentendo ai clienti di gustare più a lungo le loro bevande raffreddate.

Finitura esterna di alta qualità in acciaio inossidabile AISI 304 con sportello integrato che migliora lo stile pulito della macchina.

Con un isolamento eccezionale in poliuretano espanso iniettato senza HCFC, la macchina **ICE TECH SS** manterrà la compattezza e la qualità del ghiaccio prodotto, più di qualsiasi altra macchina.

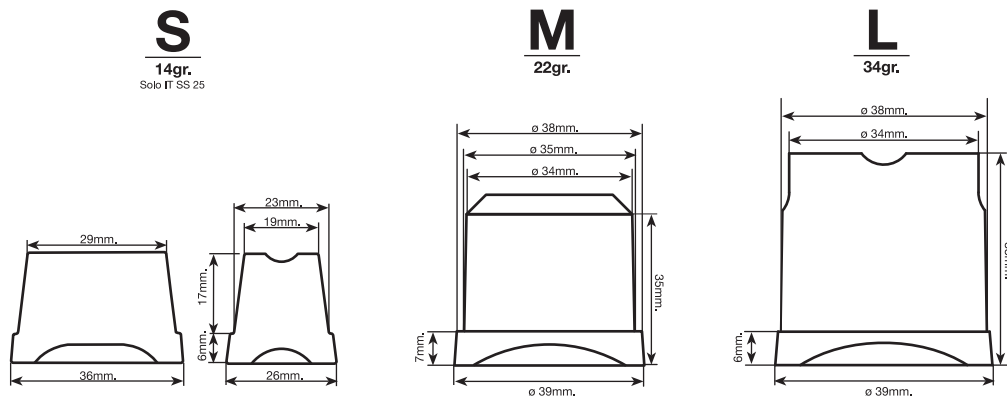
Tutte le parti a contatto con l'acqua sono state progettate in modo da minimizzare il loro attrito e per garantire la massima tensione di superficie, riducendo notevolmente il livello sonoro.

CARATTERISTICHE TECNICHE / LIMITI DI FUNZIONAMENTO

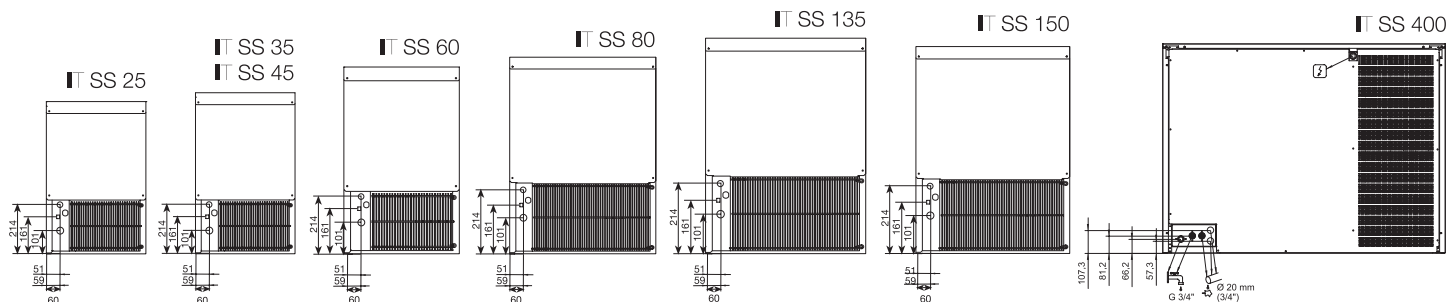
Cubetto di Ghiaccio	M 22gr. L 34gr. IT SS 25 produce cubetti di grandezza S, 14gr.
Carrozzeria	Acciaio inossidabile AISI 304
Sistema d'Iniezione	Con iniettori speciali semielastici progettati e brevettati da ICE TECH per prevenire la formazione di calcare.
Comandi Elettromeccanici	Il controllo della macchina viene effettuato per temporizzatore e termostato. Semplice, di facile comprensione e manutenzione. Elevata affidabilità e basso costo di pezzi di ricambio.
Interruttore	Interruttore esterno On/Off
Macchine Tropicalizzate	Classe T
Gamma	Temperatura dell'aria: 5 – 40°C Temperatura dell'acqua: 5 – 35°C Pressione: 0,7 – 6 bar
Capacità Produttiva Ghiaccio	Kg/24h a Temperatura ambiente 15°C, Temperatura dell'acqua 10°C
Certificazione	ISO 9001, CE
Altri	Refrigerante R404 Connessione entrata acqua 3/4" Connessione Gas di scarico 20mm. Potenza monofase 220V-50Hz. / Opzionale: 220V-60Hz.

Ice
Intelligence.

- IT SS 25
- IT SS 35
- IT SS 45
- IT SS 60
- IT SS 80
- IT SS 135
- IT SS 150
- IT SS 400



SCHEMA D'INSTALLAZIONE / mm.



GAMMA

Modello

Modello	Grandezza dei Cubetti	Sistema di Condensazione	Produzione Kg. / Giorno *Capacità Kg./Min.	Serbatoio Kg.	Potenza Massima d'Ingresso W.	LARGHEZZA x PROFONDITÀ x ALTEZZA Dimensioni mm.	Refrigerante R404 Gr.
ICE TECH SS 25	S	Aria	22	6	360	350 x 475 x 590	300
		Acqua	25	6	360		230
ICE TECH SS 35	M, L	Aria	33	15	400	435 x 605 x 695	220
		Acqua	35	15	400		210
ICE TECH SS 45	M, L	Aria	42	15	450	435 x 605 x 695	225
		Acqua	44	15	450		210
ICE TECH SS 60	M, L	Aria	54	30	460	515 x 645 x 840	250
		Acqua	57	30	460		220
ICE TECH SS 80	M, L	Aria	75	40	720	645 x 645 x 870	280
		Acqua	81	40	720		300
ICE TECH SS 135	M, L	Aria	135	60	1150	930 x 565 x 915	500
		Acqua	137	60	1150		340
ICE TECH SS 150	M, L	Aria	150	MODULARE	1500	775 x 625 x 805	700
		Acqua	153	MODULARE	1500		750
ICE TECH SS 400	M, L	Aria	380	MODULARE	3300	1321 x 638 x 978	1900
		Acqua	380	MODULARE	3300		1900



LARGHEZZA x PROFONDITÀ x ALTEZZA
Dimensioni mm.

Refrigerante R404 Gr.

Supplemento

ICE TECH TRITURATORE	-	*3	1	150	180 x 330 x 320	-
----------------------	---	----	---	-----	-----------------	---



ICE TECH ICE CUBE MAKERS
P.I. LA REVA, AV. GREMIS 1
46190 RIBARROJA-VALENCIA-SPAIN
TELEFONO SEDE CENTRALE: +34 961 667 636
FAX: +34 961 668 944
www.icetechice.com / sales@icetechice.com

CENTRO LOGISTICO DI ICE TECH IN ITALIA
BRACCHI SRL
VIA VENEZIANA BADALASCO 443, DEPOSITO NR.3
24045 FARA GERA D'ADDA-BERGAMO-ITALIA
TELEFONO ATTENZIONE COMMERCIALE: +39 0240 708 373
ORDINI: FAX: +39 0289 981 435 / ordini@icetechice.com

SISTEMA A SPRUZZO



Ice Intelligence.